

УТВЕРЖДАЮ

Заместитель Министра  
образования  
Республики Беларусь



\_\_\_\_\_ А.В.Кадлубай

\_\_\_\_\_ 2020

**УЧРЕЖДЕНИЕ ОБРАЗОВАНИЯ  
«МОЗЫРСКИЙ ГОСУДАРСТВЕННЫЙ ПЕДАГОГИЧЕСКИЙ  
УНИВЕРСИТЕТ ИМЕНИ И.П.ШАМЯКИНА»**

**ПРОГРАММА  
ВСТУПИТЕЛЬНЫХ ИСПЫТАНИЙ  
ПО ДИСЦИПЛИНЕ «ТВОРЧЕСТВО» (РИСУНОК ИЛИ ЧЕРЧЕНИЕ)  
ДЛЯ АБИТУРИЕНТОВ**

Мозырь 2020.

## **I. Общие указания**

Программа вступительных испытаний для абитуриентов учреждения образования «Мозырский государственный педагогический университет имени И.П.Шамякина» в 2020 году разработана в соответствии с Правилами приема лиц для получения высшего образования I степени, утвержденными Указом Президента Республики Беларусь 7 февраля 2006 года № 80 (в редакции Указа Президента Республики Беларусь от 12.06.2018 № 232).

Целью вступительных испытаний по творчеству является качественный отбор абитуриентов для получения образования на технолого-биологическом факультете УО МГПУ им. И.П. Шамякина по специальностям 1-02 06 01 «Технический труд и предпринимательство» и 1-02 06 04 «Обслуживающий труд и изобразительное искусство».

Вступительные испытания по творчеству включает в себя вступительные испытания по рисунку либо вступительные испытания по черчению.

Задачи вступительных испытаний по рисунку:

- проверить знание основ изобразительной грамоты;
- проверить понимание основных закономерностей построения композиции;
- проверить умение строить линейно-конструктивный рисунок в тоне;
- проверить уровень владения художественным материалом (графитный карандаш).

Задачи вступительных испытаний по черчению:

- проверить знание правил стандартов ЕСКД;
- проверить умение выполнить на чертеже три вида детали по ее аксонометрическому изображению;
- проверить умение грамотно композиционно разместить изображения на чертеже.

Минимальный базовый уровень профессиональной подготовки абитуриентов соответствует образовательному стандарту общего среднего образования и учебным программам для общеобразовательных учреждений: «Изобразительное искусство» (Минск: НИО, 2012) и «Черчение» (Минск: НИО, 2012).

Абитуриенты, которые не смогли явиться на вступительные испытания по уважительным причинам (болезнь или другие непредвиденные, подтвержденные документально обстоятельства, препятствующие участию во вступительных испытаниях), по решению приемной комиссии высшего учебного заведения допускаются к их сдаче в пределах сроков, определенных расписанием вступительных испытаний.

## **II. Требования к вступительному испытанию по дисциплине «Творчество»**

Перед подачей документов абитуриенты должны определиться в выборе вступительных испытаний по творчеству: рисунок либо черчение и сообщить об этом в приемную комиссию.

Вступительные испытания по рисунку включают в себя выполнение рисунка натюрморта, состоящего из трех предметов (гипсового геометрического тела, керамической посуды и муляжа фрукта) на фоне серой драпировки.

Каждое задание оценивается по десятибалльной шкале. В ходе выполнения задания по рисунку абитуриенты должны продемонстрировать: знания основ реалистического изображения натюрморта; понимание основных закономерностей построения композиции; умение строить линейно-конструктивный рисунок.

Для выполнения рисунка натюрморта отводится 4 астрономических часа.

Ниже приведен пример варианта экзаменационного задания:

Выполнить изображение натюрморта, состоящего из гипсового геометрического тела (куба), керамического горшка и груши на фоне серой драпировки.

Изображение натюрморта должно отвечать следующим требованиям:

- компоновка изображения в заданном формате;
- передача взаимного расположения предметов, пропорций и конструкции объектов изображения с учетом линейной перспективы;
- передача объема предметов с помощью светотеневой моделировки их формы (блик, свет, полутень, тень, рефлекс);
- передача тональных отношений предметов, их освещения и пространственного положения.

Рисунок натюрморта выполняется графитными карандашами на листе бумаги формата А3. Формат предоставляется приемной комиссией.

Вступительные испытания по черчению включают в себя построение чертежа детали (главного вида, видов сверху и слева) по наглядному (аксонометрическому) изображению, а также нанесение необходимых размеров и надписей на чертеж.

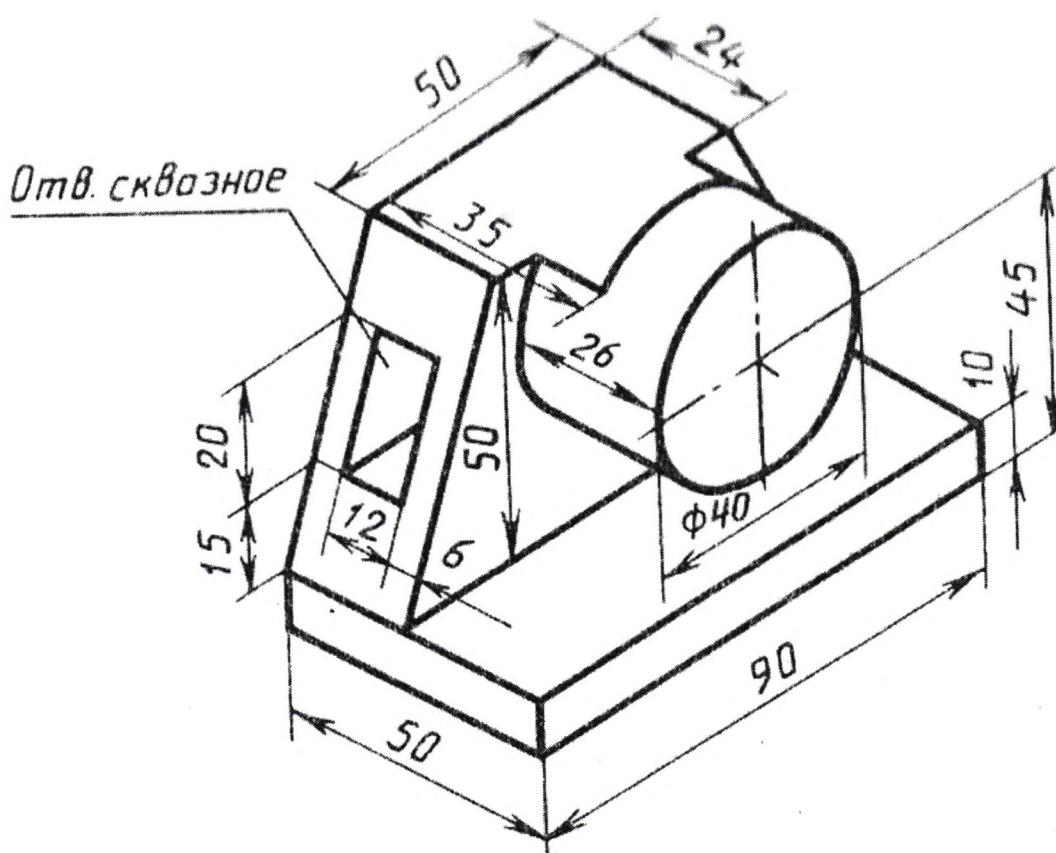
При выполнении графического задания по черчению абитуриенты должны показать: знания и умения выполнять и читать графическую информацию; владение правилами ЕСКД; умение выполнять на чертеже три вида детали по ее аксонометрическому изображению; умение грамотно композиционно размещать изображения на чертеже; навыки работы с чертежными инструментами.

Для выполнения графического задания по черчению отводится 4 астрономических часа.

Ниже приведен пример варианта экзаменационного задания:

Выполнить чертеж детали по наглядному изображению, построив главный вид, виды сверху и слева. Нанести необходимые размеры на чертеж.

Чертеж выполняется графитными карандашами на листе бумаги формата А3. Формат предоставляется приемной комиссией.



### III. Оценка результатов вступительных испытаний по дисциплине «Творчество»

*Критерии оценки уровня подготовки абитуриентов на вступительном испытании по рисунку:*

1. Композиция построения натюрморта.
2. Конструктивное построение формы с учетом перспективного сокращения.
3. Выявление особенностей формы тоном.

*Показатели оценки уровня подготовки абитуриентов на вступительном испытании по рисунку:*

«10» (десять) баллов. Изображения предметов натюрморта правильно скомпонованы. Выполнено конструктивное построение формы предметов натюрморта и ее тоновая моделировка с учетом строения, перспективного сокращения, пространственного расположения, характера освещения. Убедительно передана материальность объектов. В работе отражено свободное владение изобразительно-выразительными приемами графики.

Работа полностью завершена.

«9» (девять) баллов. Изображения предметов натюрморта правильно скомпонованы. Выполнено конструктивное построение формы предметов натюрморта и ее тоновая моделировка с учетом строения, перспективного сокращения, пространственного расположения, характера освещения. Имеются несущественные ошибки в передаче материальности объектов.

Работа завершена.

«8» (восемь) баллов. Изображения предметов натюрморта правильно скомпонованы. Имеются несущественные ошибки в передаче взаимного расположения предметов, пропорций и конструкции объектов изображения с учетом линейной перспективы. Имеются несущественные ошибки в передаче объема предметов с помощью светотеневой моделировки их формы. Имеются несущественные ошибки в передаче тональных отношений предметов, их освещения и пространственного положения. Имеются несущественные ошибки в передаче материальности объектов.

Работа завершена в основном.

«7» (семь) баллов. Изображения предметов натюрморта правильно скомпонованы. Имеются несущественные ошибки в передаче взаимного расположения предметов, пропорций и конструкции объектов изображения с учетом линейной перспективы. Имеются несущественные ошибки в передаче объема предметов с помощью светотеневой моделировки их формы. Имеются существенные ошибки в передаче тональных отношений предметов, их освещения и пространственного положения. Имеются существенные ошибки в передаче материальности объектов.

Работа завершена в основном.

«6» (шесть) баллов. Имеются несущественные ошибки в композиционном размещении изображения. Имеются несущественные ошибки в передаче взаимного расположения предметов, пропорций и конструкции объектов изображения с учетом линейной перспективы. Имеются существенные ошибки в передаче объема предметов с помощью светотеневой моделировки их формы. Имеются существенные ошибки в передаче тональных отношений предметов, их освещения и пространственного положения. Имеются существенные ошибки в передаче материальности объектов.

Работа нуждается в завершении.

«5» (пять) баллов. Имеются несущественные ошибки в композиционном размещении изображения. Имеются существенные ошибки в передаче взаимного расположения предметов, пропорций и конструкции объектов изображения с учетом линейной перспективы. Имеются существенные ошибки в передаче объема предметов с помощью светотеневой моделировки их формы. Имеются существенные ошибки в передаче тональных отношений предметов, их освещения и пространственного положения. Имеются существенные ошибки в передаче материальности объектов.

Работа нуждается в завершении.

«4» (четыре) балла. Имеются существенные ошибки в композиционном размещении изображения. Имеются существенные ошибки в передаче взаимного расположения предметов, пропорций и конструкции объектов изображения с учетом линейной перспективы. Имеются существенные ошибки в передаче объема предметов с помощью светотеневой моделировки их формы. Имеются существенные ошибки в

передача тональных отношений предметов, их освещения и пространственного положения. Не передана материальность объектов.

Работа нуждается в значительном завершении.

*«3» (три) балла.* Имеются существенные ошибки в композиционном размещении изображения. Имеются существенные ошибки в передаче взаимного расположения предметов, пропорций и конструкции объектов изображения с учетом линейной перспективы. Не выполнена светотеневая моделировка объема предметов, их тональное отношение и освещенность. Не передана материальность объектов.

Работа нуждается в значительном завершении.

*«2» (два) балла.* Имеются многочисленные существенные ошибки в композиционном размещении изображений предметов натюрморта. Имеются многочисленные существенные ошибки в передаче взаимного расположения предметов, пропорций и конструкции объектов изображения с учетом линейной перспективы. Не выполнена светотеневая моделировка объема предметов, их тональное отношение и освещенность. Не передана материальность объектов.

Работа нуждается в значительном завершении.

*«1» (один) балл.* Имеются многочисленные существенные ошибки в передаче взаимного расположения предметов, пропорций и конструкции объектов изображения. Линейная перспектива искажена. Не выполнена светотеневая моделировка объема предметов. Не используются изобразительно-выразительные средства графики.

Работа нуждается в полной переработке.

*«0» (ноль) баллов.* Отсутствие работы.

При оценке результатов экзаменационной работы абитуриентов учитывается характер допущенных ошибок: существенных и несущественных.

К *категории существенных ошибок* следует отнести те, которые свидетельствуют о непонимании абитуриентами основных положений теории изобразительного искусства; о неумении правильно применить знания основ изобразительной грамоты в процессе выполнения рисунка.

К *категории несущественных ошибок* относятся ошибки, когда упущен один из нескольких признаков, характеризующих изображаемые объекты постановки; не выражено свободное, творческое использование принципов и приемов композиционного решения замысла при выполнении задания.

Абитуриенты, получившие итоговые отметки 0 (ноль), 1 (один), 2 (два) балла по десятибалльной шкале на вступительном испытании по рисунку, к участию в конкурсе на все формы получения высшего образования в УО МГПУ им. И.П.Шамякина не допускаются.

***Критерии оценки уровня подготовки абитуриентов на вступительном испытании по черчению:***

1. Композиционное размещение изображений на листе.

2. Полнота выполнения изображений и надписей.

3. Точность выполнения изображений и надписей.

*Показатели оценки уровня подготовки абитуриентов на вступительном экзамене по черчению:*

*«10» (десять) баллов:*

- свободное владение правилами стандартов ЕСКД;
- грамотное композиционное размещение изображений на листе;
- правильное выполнение трех видов детали на чертеже;
- выполнение основных линий чертежа в соответствии с ГОСТ 2.303-68;
- выполнение выносных и размерных линий чертежа в соответствии с ГОСТ 2.303-68;
- нанесение размеров на чертеже в соответствии с ГОСТ 6636-69;
- выполнение шрифтовых надписей в соответствии с ГОСТ 2.304-81.

Работа полностью завершена.

*«9» (девять) баллов:*

- владение правилами стандартов ЕСКД;
- грамотное композиционное размещение изображений на листе;
- правильное выполнение трех видов детали на чертеже;
- выполнение основных линий чертежа в соответствии с ГОСТ 2.303-68;
- выполнение выносных и размерных линий чертежа в соответствии с ГОСТ 2.303-68;
- нанесение размеров на чертеже в соответствии с ГОСТ 6636-69;
- в выполнении шрифтовых надписей имеются несущественные ошибки, противоречащие требованиям ГОСТ 2.304-81.

Работа завершена.

*«8» (восемь) баллов:*

- владение правилами стандартов ЕСКД;
- в композиционном размещении изображений на листе имеются несущественные ошибки;
- правильное выполнение трех видов детали на чертеже;
- выполнение основных линий чертежа в соответствии с ГОСТ 2.303-68;
- выполнение выносных и размерных линий чертежа в соответствии с ГОСТ 2.303-68;
- в нанесении размеров на чертеже имеются несущественные ошибки, противоречащие требованиям ГОСТ 6636-69;
- в выполнении шрифтовых надписей имеются несущественные ошибки, противоречащие требованиям ГОСТ 2.304-81.

Работа завершена в основном.

*«7» (семь) баллов:*

- владение правилами стандартов ЕСКД;
- в композиционном размещении изображений на листе имеются несущественные ошибки;
- правильное выполнение трех видов детали на чертеже;
- в выполнении основных линий чертежа имеются несущественные ошибки, противоречащие требованиям ГОСТ 2.303-68;

- в выполнении выносных и размерных линий чертежа имеются несущественные ошибки, противоречащие требованиям ГОСТ 2.303-68;
- в нанесение размеров на чертеже имеются несущественные ошибки, противоречащие требованиям ГОСТ 6636-69;
- в выполнении шрифтовых надписей имеются несущественные ошибки, противоречащие требованиям ГОСТ 2.304-81.

Работа завершена в основном.

*«6» (шесть) баллов:*

- владение правилами стандартов ЕСКД;
- в композиционном размещении изображений на листе имеются несущественные ошибки;
- в выполнении трех видов детали имеются несущественные ошибки;
- в выполнении основных линий чертежа имеются несущественные ошибки, противоречащие требованиям ГОСТ 2.303-68;
- в выполнении выносных и размерных линий чертежа имеются несущественные ошибки, противоречащие требованиям ГОСТ 2.303-68;
- в нанесение размеров на чертеже имеются несущественные ошибки, противоречащие требованиям ГОСТ 6636-69;
- в выполнении шрифтовых надписей имеются несущественные ошибки, противоречащие требованиям ГОСТ 2.304-81.

Работа нуждается в завершении.

*«5» (пять) баллов:*

- частичное владение правилами стандартов ЕСКД;
- в композиционном размещении изображений на листе имеются существенные ошибки;
- в выполнении трех видов детали имеются несущественные ошибки;
- в выполнении основных линий чертежа имеются несущественные ошибки, противоречащие требованиям ГОСТ 2.303-68;
- в выполнении выносных и размерных линий чертежа имеются несущественные ошибки, противоречащие требованиям ГОСТ 2.303-68;
- в нанесение размеров на чертеже имеются несущественные ошибки, противоречащие требованиям ГОСТ 6636-69;
- в выполнении шрифтовых надписей имеются существенные ошибки, противоречащие требованиям ГОСТ 2.304-81.

Работа нуждается в завершении.

*«4» (четыре) балла:*

- частичное владение правилами стандартов ЕСКД;
- в композиционном размещении изображений на листе имеются существенные ошибки;
- в выполнении трех видов детали имеются несущественные ошибки;
- в выполнении основных линий чертежа имеются существенные ошибки, противоречащие требованиям ГОСТ 2.303-68;
- в выполнении выносных и размерных линий чертежа имеются существенные ошибки, противоречащие требованиям ГОСТ 2.303-68;



-в нанесении размеров на чертеже имеются существенные ошибки, противоречащие требованиям ГОСТ 6636-69;

-в выполнении шрифтовых надписей имеются существенные ошибки, противоречащие требованиям ГОСТ 2.304-81.

Работа нуждается в значительном завершении.

*«3» (три) балла:*

-частичное владение правилами стандартов ЕСКД;

-в композиционном размещении изображений на листе имеются существенные ошибки;

-в выполнении трех видов детали имеются существенные ошибки;

-в выполнении основных линий чертежа имеются существенные ошибки, противоречащие требованиям ГОСТ 2.303-68;

-в выполнении выносных и размерных линий чертежа имеются существенные ошибки, противоречащие требованиям ГОСТ 2.303-68;

-в нанесении размеров на чертеже имеются существенные ошибки, противоречащие требованиям ГОСТ 6636-69;

-в выполнении шрифтовых надписей имеются существенные ошибки, противоречащие требованиям ГОСТ 2.304-81.

Работа нуждается в значительном завершении.

*«2» (два) балла:*

-невыполнение элементарных правил стандартов ЕСКД;

-в композиционном размещении изображений на листе имеются существенные ошибки;

-выполнены не все три вида детали;

-в выполнении основных линий чертежа имеются существенные ошибки, противоречащие требованиям ГОСТ 2.303-68;

-в выполнении выносных и размерных линий чертежа имеются существенные ошибки, противоречащие требованиям ГОСТ 2.303-68;

-в нанесении размеров на чертеже имеются существенные ошибки, противоречащие требованиям ГОСТ 6636-69;

-в выполнении шрифтовых надписей имеются существенные ошибки, противоречащие требованиям ГОСТ 2.304-81.

Работа нуждается в значительном завершении.

*«1» (один) балл:*

-отсутствие знаний и компетенций по черчению в рамках школьной программы.

Работа нуждается в полной переработке.

*«0» (ноль) баллов:*

Отсутствие работы.

При оценке результатов экзаменационной работы по черчению учитывается характер допущенных ошибок: существенных и несущественных.

К категории существенных ошибок следует отнести те, которые свидетельствуют о непонимании абитуриентами основных положений теории

построения изображений; о неумении правильно применить знания основ черчения в процессе выполнения работы.

К категории *несущественных ошибок* относятся ошибки при оформлении чертежа, неточном применении стандартов нанесения размеров и линий чертежа, погрешности из-за небрежного или неправильного пользования чертежными и измерительными инструментами.

Абитуриенты, получившие итоговые отметки 0 (ноль), 1 (один), 2 (два) балла по десятибалльной шкале на вступительном испытании по черчению, к участию в конкурсе на все формы получения высшего образования в УО МГПУ им. И.П.Шамякина не допускаются.

*Перечень оборудования и материалов для организации выполнения экзаменационной работы по рисунку, предоставляемых приемной комиссией:* ученические мольберты; муляжи овощей и фруктов; предметы быта (кувшины, кружки, миски и др.); бумага рисовальная форматом А3.

*Перечень инструментов для выполнения экзаменационной работы по рисунку, приносимых абитуриентами:* графитные карандаши различной маркировки; ластик; кнопки.

*Перечень оборудования и материалов для организации выполнения экзаменационной работы по черчению, предоставляемых приемной комиссией:* ученические столы, бумага форматом А3.

*Перечень инструментов для выполнения экзаменационной работы по черчению, приносимых абитуриентами:* чертежные и измерительные инструменты: (карандаши – 2 шт. (НВ и Н), линейка 30 см (или рейсшина), два треугольника (30, 45, 60 и 90 градусов), циркуль (готовальная), ластик.

#### **IV. Рекомендуемая литература**

1. Белов, Н.В. Основы техники рисунка / Н.В. Белов. – Минск: ХАРВЕСТ ООО, 2012. – 128с.
2. Виноградов, В.Н. Тематическое и поурочное планирование по черчению / В.Н. Виноградов. – М.: Экзамен, 2006. – 160 с.
3. Виноградов, В.Н. Черчение / В.Н. Виноградов, А.Д. Ботвинников, И.С. Вышнепольский. – М.: Астрель, 2014. – 224 с.
4. Виноградов, В.Н. Сборник задач по черчению. (Техническая графика) / В.Н. Виноградов, Е.А. Василенко, В.Н. Коваленко. – Минск: Народная асвета, 2014. – 156 с.
5. Гинзбург, Н. Основы рисунка / Н. Гинзбург. – М.: АСТ, Астрель, 2006. – 35с.
6. Новичихина, Л.И. Справочник по техническому черчению / Л.И. Новичихина. – 2-е изд. – Минск: Книжный дом, 2005. – 320 с.
7. Ростовцев, Н.Н. Академический рисунок / Н.Н. Ростовцев. М.: Просвещение, Владос, 1995. – 239 с.
8. Сокольникова, Н.М. Изобразительное искусство: Учебник для уч. 5-8 кл.: В 4-х ч. Ч.1. Основы рисунка / Н.М. Сокольникова. – Обнинск: Титул, 1996. – 96с.